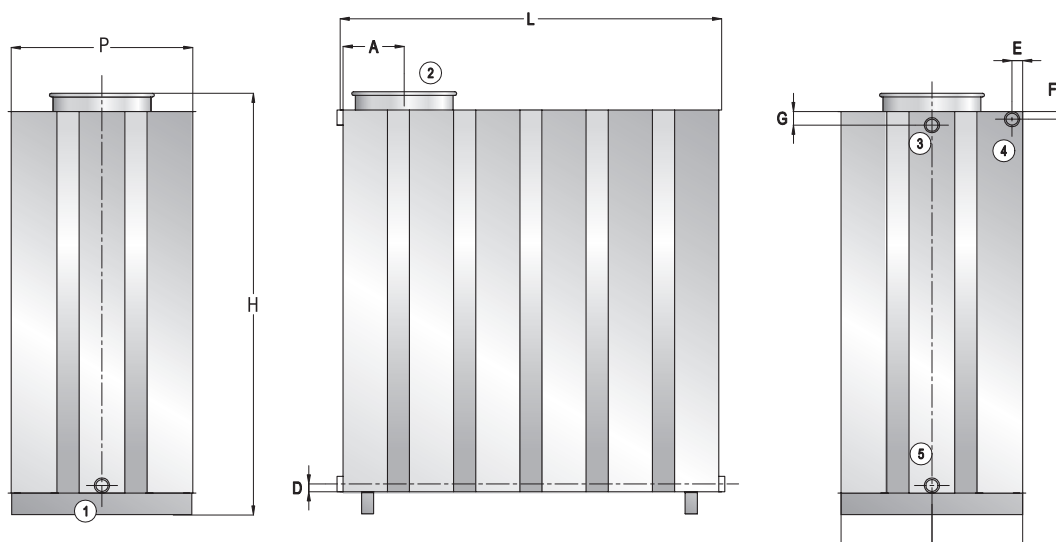
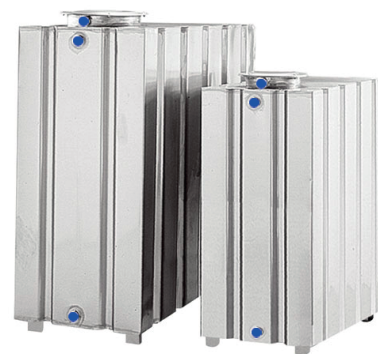


Informazioni tecniche: I Serbatoi Inox A304 PP sono destinati allo stoccaggio di acqua a pressione atmosferica. Sono costruiti interamente in acciaio Inox 304. I serbatoi sono dotati di apertura di ispezione completa di coperchio con sistema di fissaggio a fascetta non a tenuta, che consente il montaggio degli accessori e le ispezioni periodiche. Per evitare il formarsi di residui rugginosi, è consigliato l'uso di raccorderia inox o PVC.

Impiego: Stoccaggio di acqua potabile a pressione atmosferica.

Materiale: Acciaio Inox AISI 304 idoneo per acqua potabile a norma del D.M. n. 174 del 06.04.04.

Garanzia: 2 anni.



Capacità	SERB. AI 304 PP	L	H	P	A	D	E	F	G	1-3 4-5	2	Peso
Litri	CODICE	[mm]								Conessioni		[Kg]
300	SACI00300PP-304	750	870	500	210	30	45	30	30	1"	Ø 240	25
500	SACI00500PP-304	1000	1120	500	240	25	55	35	60	1"	Ø 240	38
1000	SACI01000PP-304	1250	1370	600	250	25	55	35	60	1"	Ø 320	65
1500	SACI01500PP-304	2000	1370	600	250	30	55	40	60	1 1/4"	Ø 320	99
2000	SACI01000PP-304	2150	1620	625	325	40	55	40	60	1 1/4"	Ø 400	134